

2023. 12. 10 流山市バドミントンミックス大会

種 目	優 勝	準優勝	三 位	
1 部	齋藤 謙太 秋庭 彩花 (一般)	浦井 唯行 飛川 遥 (インフォマージュ)	井上 裕也 坪井 はるな (一般)	山崎 慎也 遠山 紗希 (一般)
2 部	高谷 真 竹前 成美 (一般)	早迫 瞭 水沼 麻衣 (ジワタネホ)	影山 聡一郎 高橋 つかさ (一般)	田村 修一 田村 瑠加 (八幡クラブ)
3 部	土居 和晃 鬼海 祐衣 (GFパッチーズ)	目黒 流限無 目黒 未希 (ラッキーショット)	井上 雅晶 井上 ありさ (インフォマージュ)	松田 武大 山田 美羽 (もみの木)
4 部	山口 雅裕 渡辺 友理香 (t e a t i m e)	杉町 敬人 関口 美由 (一般)	淡 夏俊 猪川 春香 (一般)	阿部 稀央人 梅山 侑奈 (一般)

## 混合ダブルス 1 部

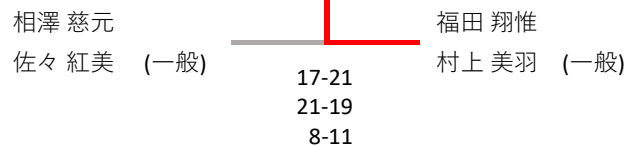
Aブロック	相澤 佐々	井上 坪井	山崎 遠山	勝-敗	順 位
相澤 慈元 佐々 紅美 (一般)	/	× 12-21 18-21	× 19-21 21-12 8-11	M 0-2 G 1-4 P 78-86	<b>3</b>
井上 裕也 坪井 はるな (一般)	○ 21-12 21-18	/	○ 21-11 21-18	M 2-0 G 4-0 P 84-59	<b>1</b>
山崎 慎也 遠山 紗希 (一般)	○ 21-19 12-21 11- 8	× 11-21 18-21	/	M 1-1 G 2-3 P 73-90	<b>2</b>

Bブロック	北村 渡辺	福田 村上	浦井 飛川	勝-敗	順 位
北村 拓未 渡辺 梨沙 (一般)	/	○ 21-19 21-14	× 15-21 21-20 5-11	M 1-1 G 3-2 P 83-85	<b>2</b>
福田 翔惟 村上 美羽 (一般)	× 19-21 14-21	/	× 18-21 9-21	M 0-2 G 0-4 P 60-84	<b>3</b>
浦井 唯行 飛川 遥 (インフォマージュ)	○ 21-15 20-21 11- 5	○ 21-18 21- 9	/	M 2-0 G 4-1 P 94-68	<b>1</b>

Cブロック	栗俣 石川	蜂谷 金子	下関 遠山	高橋 高屋	勝-敗	順 位
栗俣 知弥 石川 華乃子 (一般)	/	× 20-21 21-16 7-11	× 18-21 15-21	× 16-21 16-21	M 0-3 G 1-6 P 113-132	<b>4</b>
蜂谷 聡 金子 ゆかり (流山市)	○ 21-20 16-21 11- 7	/	× 13-21 21-17 5-11	○ 21-11 21-10	M 2-1 G 5-3 P 129-118	<b>2</b>
下関 元 遠山 実歩 (一般)	○ 21-18 21-15	○ 21-13 17-21 11- 5	/	○ 21-11 21-18	M 3-0 G 6-1 P 133-101	<b>1</b>
高橋 大輝 高屋 比菜 (一般)	○ 21-16 21-16	× 11-21 10-21	× 11-21 18-21	/	M 1-2 G 2-4 P 92-116	<b>3</b>

Dブロック	八巻 長野	大場 永柄	齋藤 秋庭	森 青木	勝-敗	順 位
八巻 凌 長野 来夢 (市川市)	/	○ 21- 9 21-12	× 20-21 15-21	○ 21-18 21-20	M 2-1 G 4-2 P 119-101	<b>2</b>
大場 雅人 永柄 蘭 (一般)	× 9-21 12-21	/	× 16-21 13-21	× 16-21 15-21	M 0-3 G 0-6 P 81-126	<b>4</b>
齋藤 謙太 秋庭 彩花 (一般)	○ 21-20 21-15	○ 21-16 21-13	/	○ 21-19 21-16	M 3-0 G 6-0 P 126-99	<b>1</b>
森 公平 青木 優子 (一般)	× 18-21 20-21	○ 21-16 21-15	× 19-21 16-21	/	M 1-2 G 2-4 P 115-115	<b>3</b>

### 交流戦



## 混合ダブルス 2部

Aブロック	二宮 酒井	小林 多賀	田村 田村	郡司 郡司	勝-敗	順位
二宮 彬裕 酒井 伶 (一般)	/	○ 21-17 21-13	× 13-21 19-21	○ 21- 9 21-14	M 2-1 G 4-2 P 116-95	2
小林 歩夢 多賀 彩花 (一般)	× 17-21 13-21	/	× 12-21 7-21	○ 21-16 ○ 19-21 11- 4	M 1-2 G 2-5 P 100-125	3
田村 修一 田村 瑠加 (八幡クラブ)	○ 21-13 21-19	○ 21-12 21- 7	/	○ 21- 8 21- 8	M 3-0 G 6-0 P 126-67	1
郡司 颯斗 郡司 友梨江 (一般)	× 9-21 14-21	× 16-21 21-19 4-11	× 8-21 8-21	/	M 0-3 G 1-6 P 80-135	4

Bブロック	広川 二瓶	八木 平野	郡司 郡司	林 林	勝-敗	順位
広川 寛大 二瓶 優希 (一般)	/	× 21-15 14-21 6-11	○ 21-19 21-14	○ 21-16 21-20	M 2-1 G 5-2 P 125-116	2
八木 賢太 平野 智美 (一般)	○ 15-21 ○ 21-14 11- 6	/	○ 21- 6 21-10	○ 21-14 21-19	M 3-0 G 6-1 P 131-90	1
郡司 毅志 郡司 紗羅 (一般)	× 19-21 14-21	× 6-21 10-21	/	× 15-21 16-21	M 0-3 G 0-6 P 80-126	4
林 顕吾 林 千恵子 (一般)	× 16-21 20-21	× 14-21 19-21	○ 21-15 21-16	/	M 1-2 G 2-4 P 111-115	3

Cブロック	影山 高橋	石川 梅山	陳 岸本	勇 伊藤	勝-敗	順位
影山 聡一郎 高橋 つかさ (一般)	/	○ 21- 8 21- 7	棄権	○ 21-12 21-18	M 3-0 G 6-0 P 126-45	1
石川 賢利 梅山 紗奈 (一般)	× 8-21 7-21	/	棄権	× 12-21 21-19 9-11	M 1-2 G 3-4 P 99-93	3
陳 勁豪 岸本 綾華 (横須賀)	棄権	棄権	/	棄権	M 0-3 G 0-6 P 0-126	4
勇 泰智 伊藤 真弥 (一般)	× 12-21 18-21	○ 21-12 ○ 19-21 11- 9	棄権	/	M 2-1 G 4-3 P 123-84	2

Dブロック	吉田 山崎	有川 小林	小泉 小泉	吉田 小尾	勝-敗	順位
吉田 雄 山崎 しずか (一般)	/	○ 21-17 21-10	× 10-21 15-21	× 18-21 21-15 9-11	M 1-2 G 3-4 P 115-116	2
有川 駿太 小林 満里奈 (一般)	× 17-21 10-21	/	× 15-21 11-21	○ 21-19 ○ 19-21 11- 5	M 1-2 G 2-5 P 104-129	4
小泉 佳祐 小泉 もえ (一般)	○ 21-10 21-15	○ 21-15 21-11	/	○ 21-15 21-17	M 3-0 G 6-0 P 126-83	1
吉田 柊耶 小尾 なつみ (一般)	○ 21-18 ○ 15-21 11- 9	× 19-21 21-19 5-11	× 15-21 17-21	/	M 1-2 G 3-5 P 124-141	3

Eブロック	本田 金丸	藤原 山野	高谷 竹前	早迫 水沼	勝-敗	順位
本田 光太郎 金丸 亜紀子 (一般)	/	○ 21-14 21- 8	× 10-21 14-21	× 7-21 20-21	M 1-2 G 2-4 P 93-106	3
藤原 大地 山野 麻衣 (一般)	× 14-21 8-21	/	× 11-21 7-21	× 10-21 11-21	M 0-3 G 0-6 P 61-126	4
高谷 真 竹前 成美 (一般)	○ 21-10 21-14	○ 21-11 21- 7	/	× 14-21 17-21	M 2-1 G 4-2 P 115-84	2
早迫 瞭 水沼 麻衣 (ジワタネホ)	○ 21- 7 21-20	○ 21-10 21-11	○ 21-14 21-17	/	M 3-0 G 6-0 P 126-79	1

Fブロック	結城 中森	今田 西尾	長谷川 宇田川	土岐 富塚	勝-敗	順位
結城 直也 中森 友理 (一般)	/	× 7-21 6-21	× 11-21 9-21	× 5-21 18-21	M 0-3 G 0-6 P 56-126	4
今田 結城 西尾 由希子 (一般)	○ 21- 7 21- 6	/	○ 21-15 21-14	× 16-21 19-21	M 2-1 G 4-2 P 119-84	2
長谷川 真吾 宇田川 真美 (一般)	○ 21-11 21- 9	× 15-21 14-21	/	× 19-21 19-21	M 1-2 G 2-4 P 109-104	3
土岐 純也 富塚 蘭 (一般)	○ 21- 5 21-18	○ 21-16 21-19	○ 21-19 21-19	/	M 3-0 G 6-0 P 126-96	1

Gブロック	飯島 飯島	吉野 渡辺	恵志 松田	鈴木 高坂	勝-敗	順位
飯島 和弥 飯島 裕美子 (じまーず)		○ 21-17 21- 8	○ 21- 9 21-11	○ 21-14 21-16	M 3-0 G 6-0 P 126-75	1
吉野 二郎 渡辺 直美 (一般)	× 17-21 8-21		○ 21- 9 21-12	× 19-21 12-21	M 1-2 G 2-4 P 98-105	3
恵志 和希 松田 有未 (一般)	× 9-21 11-21	× 9-21 12-21		× 10-21 10-21	M 0-3 G 0-6 P 61-126	4
鈴木 亮太 高坂 青葉 (一般)	× 14-21 16-21	○ 21-19 21-12	○ 21-10 21-10		M 2-1 G 4-2 P 114-93	2

Hブロック	野本 新井	田野 田野	小林 小林	村里 斑目	勝-敗	順位
野本 直俊 新井 詩織 (一般)		○ 21-14 21-11	○ 21-13 21-10	○ 17-21 21-14 11- 7	M 3-0 G 6-1 P 133-90	1
田野 一幸 田野 秀子 (一般)	× 14-21 11-21		× 18-21 20-21	× 7-21 13-21	M 0-3 G 0-6 P 83-126	4
小林 瑞人 小林 瑚子 (一般)	× 13-21 10-21	○ 21-18 21-20		× 12-21 5-21	M 1-2 G 2-4 P 82-122	3
村里 侑紀 斑目 万葉 (一般)	21-17 × 14-21 7-11	○ 21- 7 21-13	○ 21-12 21- 5		M 2-1 G 5-2 P 126-86	2

Iブロック	後藤 根本	山田 秋谷	中里 日山	石塚 畑中	勝-敗	順位
後藤 サン 根本 優希 (一般)		× 15-21 12-21	棄権	○ 21-19 21-16	M 2-1 G 4-2 P 111-77	2
山田 新 秋谷 華澄 (一般)	○ 21-15 21-12		棄権	○ 20-21 21- 6 11- 4	M 3-0 G 6-1 P 136-58	1
中里 好貴 日山 祐佳 (ジワタネホ)	棄権	棄権		棄権	M 0-3 G 0-6 P 0-126	4
石塚 柚羽 畑中 彩花 (一般)	× 19-21 16-21	× 21-20 6-21 4-11	棄権		M 1-2 G 3-4 P 108-94	3

Jブロック	鈴木 杉浦	藤田 須田	金澤 堀越	佐古 中島	勝-敗	順位
鈴木 康太 杉浦 里奈 (一般)		× 19-21 18-21	× 8-21 15-21	× 15-21 12-21	M 0-3 G 0-6 P 87-126	4
藤田 立樹 須田 穂乃香 (一般)	○ 21-19 21-18		× 17-21 19-21	× 16-21 16-21	M 1-2 G 2-4 P 110-121	3
金澤 建志 堀越 南 (一般)	○ 21- 8 21-15	○ 21-17 21-19		8-21 × 21-12 2-11	M 2-1 G 5-2 P 115-103	2
佐古 和樹 中島 寧音 (インフォーマージュ)	○ 21-15 21-12	○ 21-16 21-16	○ 21- 8 12-21 11- 2		M 3-0 G 6-1 P 128-90	1

### 交流戦

石川 賢利  
梅山 紗奈 (一般)

18-21  
21-17  
7-11

石塚 柚羽  
畑中 彩花 (一般)

## 混合ダブルス3部

Aブロック	目黒 目黒	中山 松本	高橋 杉森	土居 鬼海	勝-敗	順 位
目黒 流限無 目黒 未希 (ラッキーショット)	/	○ 21-20 21-14	○ 21-12 21- 5	○ 16-21 21-13 11- 6	M 3-0 G 6-1 P 132-91	1
中山 駿介 松本 未唯 (一般)	× 20-21 14-21	/	○ 21-13 21-12	× 21-13 18-21 9-11	M 1-2 G 3-4 P 124-112	3
高橋 海吏 杉森 奏芽 (江戸川大学)	× 12-21 5-21	× 13-21 12-21	/	× 14-21 13-21	M 0-3 G 0-6 P 69-126	4
土居 和晃 鬼海 祐衣 (GFパッチーズ)	× 21-16 13-21 6-11	○ 13-21 21-18 11- 9	○ 21-14 21-13	/	M 2-1 G 5-3 P 127-123	2

Cブロック	佐竹 野村	飯田 海沼	福美 中村	今田 篠塚	勝-敗	順 位
佐竹 翔太 野村 尚美 (ラッキーショット)	/	○ 21- 5 21-18	○ 21-20 21-15	○ 21-18 21-18	M 3-0 G 6-0 P 126-94	1
飯田 侑希 海沼 紗弥 (江戸川大学)	× 5-21 18-21	/	× 9-21 12-21	× 11-21 9-21	M 0-3 G 0-6 P 64-126	4
福美 直嗣 中村 小織 (八木南BC)	× 20-21 15-21	○ 21- 9 21-12	/	○ 21-14 21- 6	M 2-1 G 4-2 P 119-83	2
今田 裕久 篠塚 裕子 (一般)	× 18-21 18-21	○ 21-11 21- 9	× 14-21 6-21	/	M 1-2 G 2-4 P 98-104	3

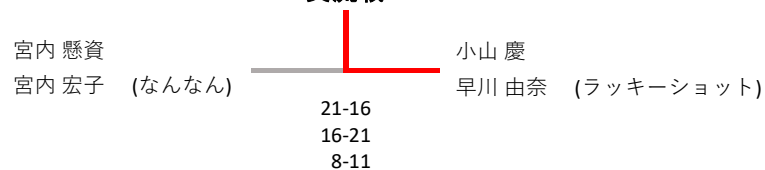
Eブロック	高松 吉井	岡村 國松	根子 鋏田	滝口 吉田	勝-敗	順 位
高松 秀幸 吉井 夏美 (一般)	/	○ 21-19 21-13	○ 21-14 21-14	○ 21-15 21- 8	M 3-0 G 6-0 P 126-83	1
岡村 信之 國松 瑞恵 (tea time)	× 19-21 13-21	/	× 19-21 10-21	× 21-16 18-21 9-11	M 0-3 G 1-6 P 109-132	4
根子 裕也 鋏田 里保 (一般)	× 14-21 14-21	○ 21-19 21-10	/	○ 21-15 21-15	M 2-1 G 4-2 P 112-101	2
滝口 素生 吉田 美咲 (もみの木)	× 15-21 8-21	○ 16-21 21-18 11- 9	× 15-21 15-21	/	M 1-2 G 2-5 P 101-132	3

Bブロック	廣本 伊藤	秋元 中里	澁谷 前田	鈴木 坂本	勝-敗	順 位
廣本 和哉 伊藤 たいみ (もみの木クラブ)	/	○ 21-13 21-18	○ 21-16 21-20	× 19-21 20-21	M 2-1 G 4-2 P 123-109	2
秋元 祐介 中里 玲 (江戸川大学)	× 13-21 18-21	/	× 20-21 20-21	× 12-21 15-21	M 0-3 G 0-6 P 98-126	4
澁谷 岬 前田 凜優 (GFパッチーズ)	× 16-21 20-21	○ 21-20 21-20	/	× 20-21 11-21	M 1-2 G 2-4 P 109-124	3
鈴木 京介 坂本 心優 (一般)	○ 21-19 21-20	○ 21-12 21-15	○ 21-20 21-11	/	M 3-0 G 6-0 P 126-97	1

Dブロック	目羅 萩原	小山 早川	齋藤 熊本	松田 山田	勝-敗	順 位
目羅 高宏 萩原 芽唯 (T-time)	/	× 21-14 19-21 9-11	× 19-21 15-21	× 14-21 15-21	M 0-3 G 1-6 P 112-130	4
小山 慶 早川 由奈 (ラッキーショット)	○ 14-21 21-19 11- 9	/	× 16-21 6-11	× 15-21 21-19 3-11	M 1-2 G 4-5 P 128-152	3
齋藤 郁矢 熊本 美月 (一般)	○ 21-19 21-15	○ 20-21 21-16 11- 6	/	× 18-21 13-21	M 2-1 G 4-3 P 125-119	2
松田 武大 山田 美羽 (もみの木)	○ 21-14 21-15	○ 21-15 19-21 11- 3	○ 21-18 21-13	/	M 3-0 G 6-1 P 135-99	1

Fブロック	宮内 宮内	遠藤 尾竹	井上 井上	長谷川 片岡	勝-敗	順 位
宮内 懸資 宮内 宏子 (なんなん)	/	棄権	× 13-21 13-21	× 12-21 12-21	M 1-2 G 2-4 P 92-84	3
遠藤 龍二 尾竹 由望 (ひまわり)	棄権	/	棄権	棄権	M 0-3 G 0-6 P 0-126	4
井上 雅晶 井上 ありさ (インフォーマージュ)	○ 21-13 21-13	棄権	/	○ 21-10 21-20	M 3-0 G 6-0 P 126-56	1
長谷川 亮輔 片岡 綺子 (もみの木)	○ 21-12 21-12	棄権	× 10-21 20-21	/	M 2-1 G 4-2 P 114-66	2

### 交流戦



## 混合ダブルス 4部

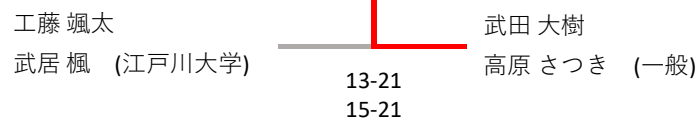
混合ダブルス4部 Aブロック	工藤 武居	淡 猪川	岩崎 尾上	勝-敗	順位
工藤 颯太 武居 楓 (江戸川大学)	×	11-21 16-21	16-21 12-21	M 0-2 G 0-4 P 55-84	<b>3</b>
淡 夏俊 猪川 春香 (一般)	○ 21-11 21-16	×	17-21 21-18 11- 6	M 2-0 G 4-1 P 91-72	<b>1</b>
岩崎 慶斗 尾上 碧 (インフォマー/jpegアカデミー)	○ 21-16 21-12	21-17 18-21 6-11	×	M 1-1 G 3-2 P 87-77	<b>2</b>

混合ダブルス4部 Bブロック	杉町 関口	山口 渡辺	武田 高原	勝-敗	順位
杉町 敬人 関口 美由 (一般)	×	20-21 ○ 21-16 11- 8	○ 21-11 21- 8	M 2-0 G 4-1 P 94-64	<b>1</b>
山口 雅裕 渡辺 友理香 (teatime)	21-20 × 16-21 8-11	×	○ 21- 9 21- 9	M 1-1 G 3-2 P 87-70	<b>2</b>
武田 大樹 高原 さつき (一般)	× 11-21 8-21	× 9-21 9-21	×	M 0-2 G 0-4 P 37-84	<b>3</b>

混合ダブルス4部 Cブロック	栢沼 佐藤	喜田 齊藤	浅野 浅野	阿部 梅山	勝-敗	順位
栢沼 和幸 佐藤 悦子 (K & E)	×	○ 21-16 21-19	○ 13-21 21-19 11-10	14-21 × 21-19 6-11	M 2-1 G 5-3 P 128-136	<b>2</b>
喜田 悠雅 齊藤 早香 (江戸川大学)	× 16-21 19-21	×	12-21 21-20 6-11	× 13-21 15-21	M 0-3 G 1-6 P 102-136	<b>4</b>
浅野 貴史 浅野 亜希 (smArt)	21-13 × 19-21 10-11	○ 21-12 ○ 20-21 11- 6	×	○ 19-21 ○ 21-20 11- 6	M 2-1 G 5-4 P 153-131	<b>3</b>
阿部 稀央人 梅山 侑奈 (一般)	○ 21-14 ○ 19-21 11- 6	○ 21-13 ○ 21-15	21-19 × 20-21 6-11	×	M 2-1 G 5-3 P 140-120	<b>1</b>

混合ダブルス4部 Dブロック	菅生 稲葉	浅野 坂本	小林 宇佐美	吉河 小谷野	勝-敗	順位
菅生 潤一 稲葉 琴香 (江戸川大学)	×	○ 21- 9 21-16	21-16 × 16-21 9-11	21-20 × 7-21 9-11	M 1-2 G 4-4 P 125-125	<b>3</b>
浅野 太一 坂本 恵利 (smArtBC)	× 9-21 16-21	×	× 13-21 19-21	× 12-21 13-21	M 0-3 G 0-6 P 82-126	<b>4</b>
小林 遥真 宇佐美 心 (インフォマー/jpegアカデミー)	○ 16-21 ○ 21-16 11- 9	○ 21-13 21-19	×	19-21 × 21-20 10-11	M 2-1 G 5-3 P 140-130	<b>2</b>
吉河 宙輝 小谷野 ひなの (一般)	○ 20-21 ○ 21- 7 11- 9	○ 21-12 ○ 21-13	○ 21-19 ○ 20-21 11-10	×	M 3-0 G 6-2 P 146-112	<b>1</b>

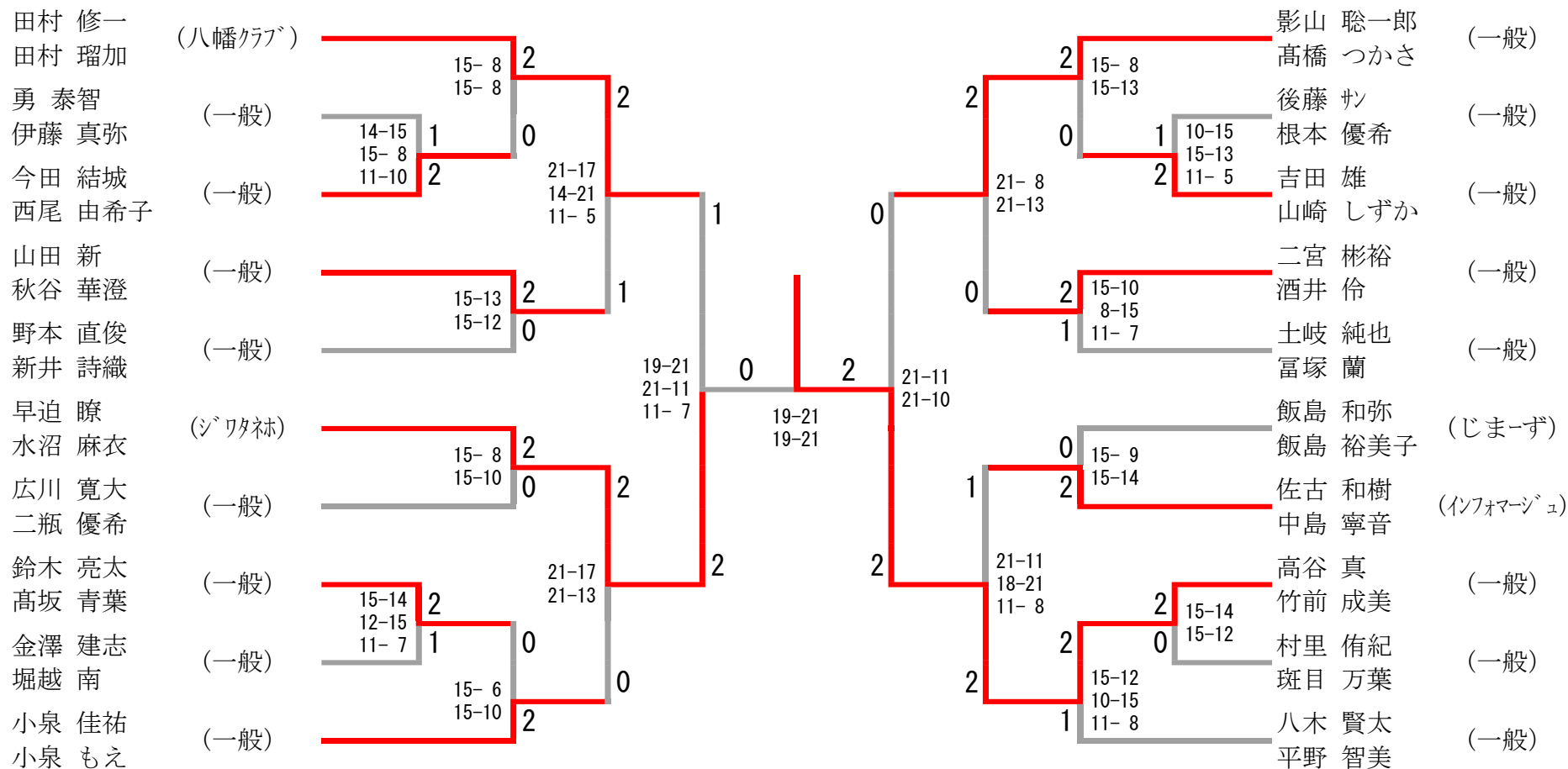
### 交流戦



## 混合ダブルス 1 部

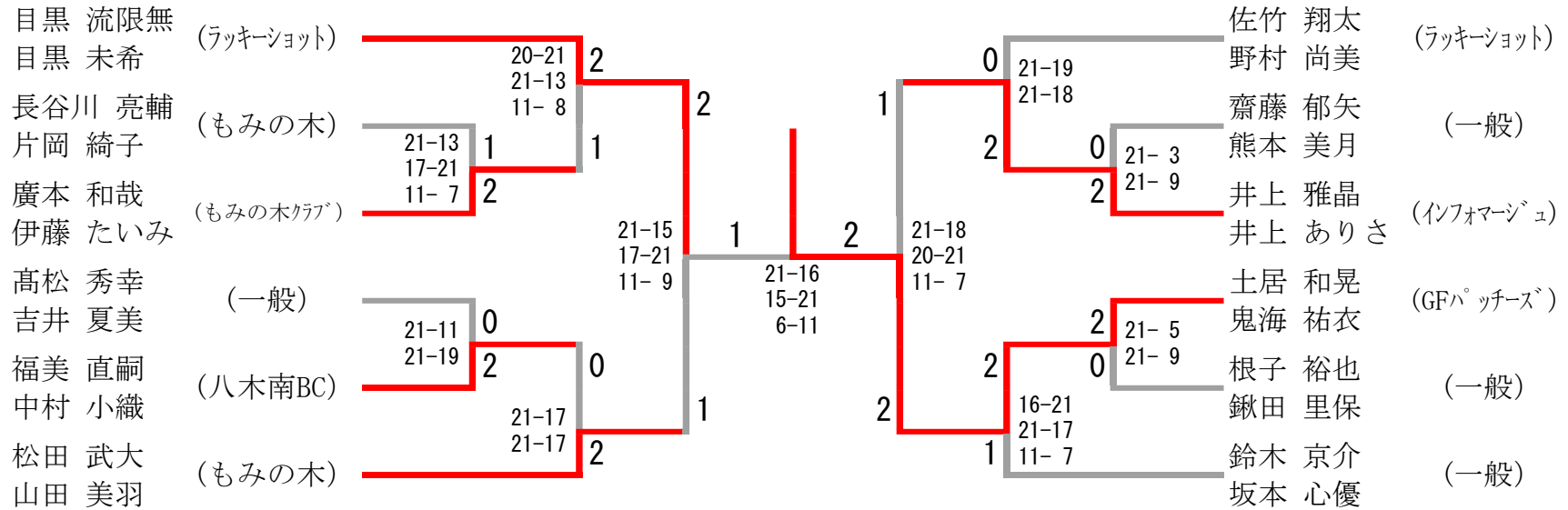
井上 裕也 坪井 はるな 蜂谷 聡 金子 ゆかり 北村 拓未 渡辺 梨沙 齋藤 謙太 秋庭 彩花	(一般) (流山市) (一般) (一般)		下関 元 遠山 実歩 山崎 慎也 遠山 紗希 八巻 凌 長野 来夢 浦井 唯行 飛川 遥	(一般) (一般) (市川市) (インフォーマージュ)
---	-------------------------------	--	---	--------------------------------------

## 混合ダブルス 2部





### 混合ダブルス 3部



## 混合ダブルス 4部

